

**Serie | 2, Lavavajillas totalmente integrable, 45 cm
SPV2HKX41E**



Accesorios opcionales

Lavavajillas Bosch sostenibles gracias a la múltiple tecnología que incorporan.

Tecnología ActiveWater consumo respetuoso de agua y energía garantizando unos resultados excelentes de limpieza.

- **Silence on demand:** pausa activa de hasta 30 min el nivel de Ruido en cualquier momento a través de la app Home Connect.
- **InfoLight:** proyección de luz sobre el suelo indicando si el lavavajillas está o no en funcionamiento.

Datos técnicos

Consumo de energía de 100 ciclos del programa Eco: 70 kWh

Número máximo de cubiertos: 9

Consumo de agua del programa eco en litros por ciclo: 8,5 l

Duración del programa: 3:40 h

Emisiones de ruido aéreo: 46 dB(A) re 1 pW

Clase de emisiones de ruido aéreo: C

Tipo de construcción: Integrable

Altura de la encimera extraíble: 0 mm

Dimensiones del aparato: 815 x 448 x 550 mm

Dimensiones de instalación necesarias (H x W x D): 815-875 x 450 x 550 mm

Certificaciones de homologación: CE, VDE

Fondo con puerta abierta a 90 grados: 1150 mm

Patas regulables: Si, a todo

Ajuste máximo de las patas: 60 mm

Zócalo regulable: Ambos horizontal y vertical

Peso neto: 27,8 kg

Peso bruto: 29,5 kg

Potencia de conexión: 2400 W

Intensidad corriente eléctrica: 10 A

Tensión: 220-240 V

Frecuencia: 50; 60 Hz

Longitud del cable de alimentación eléctrica: 175 cm

Tipo de enchufe: IRAM

Código EAN: 4242005206025

Tipo de instalación: Totalmente integrable

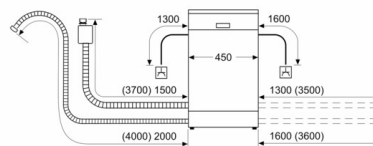


Serie | 2, Lavavajillas totalmente integrable, 45 cm SPV2HKX41E

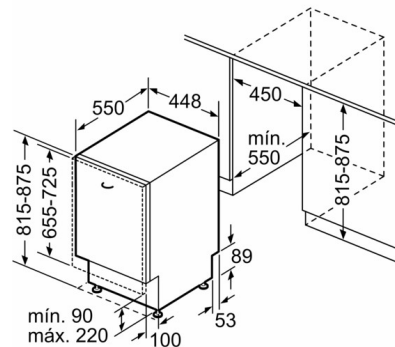
- Home Connect: controla tu electrodoméstico desde cualquier lugar a través de la app (**NO APTO para la República Argentina**)
- Capacidad: 9 servicios
- Motor EcoSilence, mínimo ruido y mejor eficiencia
- Display digital con indicadores luminosos y teclas
- InfoLight: proyección de luz en el suelo para saber que está en funcionamiento
- Freno en cesta inferior evitando posibles descarrilamientos
- Cesta superior regulable en altura
- Cestillo para cubiertos
- Programa especial: limpieza de la cuba
- Programa Prelavado: configurable en la tecla "Favorito"
- 3 funciones especiales: Inicio remoto, Extra Secado, Speed Perfect+
- Silence on demand vía App HC
- Inicio diferido: 3/6/9 horas
- Bandeja dosificadora de detergentes combinados
- Detección automática de detergentes "Todo en 1"
- Cuba interior del lavavajillas de acero inoxidable. 10 años de garantía en la cuba
- AquaStop: sistema de protección anti fugas. Garantía de por vida
- Consumo de agua por ciclo: 8.5 litros
- Nivel de ruido: 46 dB
- Dimensiones del aparato (alto x ancho x fondo): 81.5 x 44.8 x 55 cm



dimensiones en mm



▲ enchufe
() valores con juego de prolongación



Dimensiones en mm

SPV2HKX41E

Dimensiones Producto CM (Al x An x Prof)	Dimensiones con Embalaje CM (Al x An x Prof)	Peso Producto Kg	Peso con Embalaje Kg	Apilado	EAN	Empresa	Origen	Garantía
81,5 x 44,8 x 55	88 x 51 x 67	27.88	29.58	0.000	4242005206025	PILISAR S.A.	POLONIA	24 Meses